

ASSA ABLOY is the global leader in door opening solutions, dedicated to satisfying end-users needs for security, safety and convenience.

ASSA ABLOY
www.assaabloy.fr

ASSA ABLOY

ASSA ABLOY

ASSA ABLOY est le leader mondial des solutions d'accès destinées à répondre aux exigences de sécurité, de protection et de confort de l'utilisateur final.

Technologie Hi-o. L'intelligence dans les produits de sécurité

Avantages

Pour les utilisateurs
et les responsables
de la sécurité

- Amélioration des fonctionnalités de sûreté et de sécurité
- Conçu pour durer (fait partie des systèmes de la prochaine génération)
- Réduction du coût total par porte
- Protocole de communication ouvert (pas de restriction due au système)
- Finances (tout particulièrement lorsque le fabricant de portes intervient dès le début)
- Maintenance simplifiée
- Meilleure traçabilité des événements
- Capacités d'auto-diagnostic

Pour les consultants en
sécurité, les architectes,
les intégrateurs et
les chefs de projet

- Solution de sécurité facile à concevoir
- Intégration plus facile de produits quel que soit le fabricant
- Association plus facile d'anciennes et de nouvelles technologies présentes et futures
- Composants compatibles, plug and play

Pour les installateurs

- Plus facile à installer
- Plus facile à documenter, outils de diagnostic et de configurations simples
- Maintenance simplifiée

Ref. 11961000 - aremade

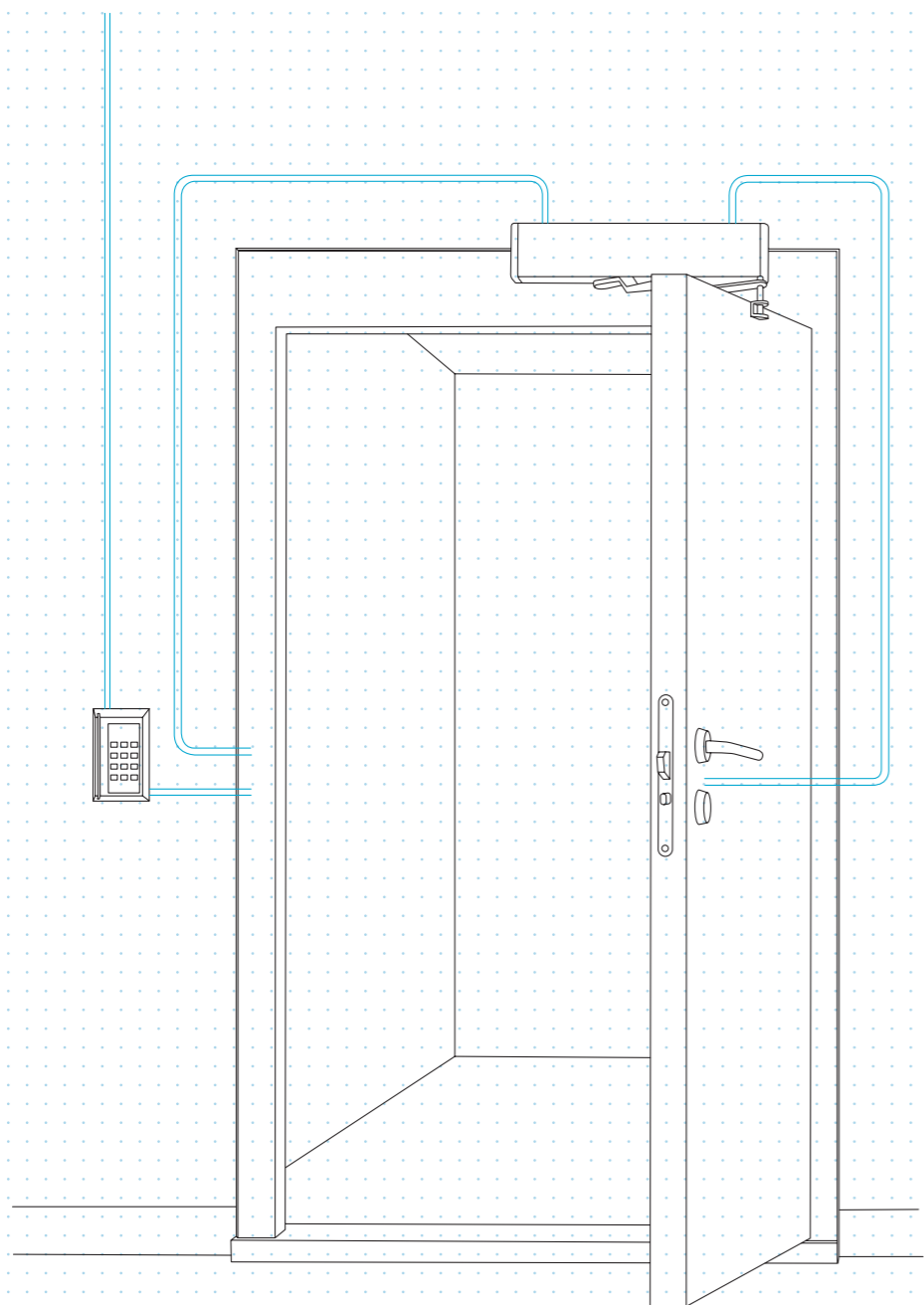


HI-O TECHNOLOGY™

Le monde a besoin aujourd'hui de meilleures solutions

Le nouveau millénaire ne nous a pas encore apporté la sécurité, et la demande de solutions efficaces continue à croître. La tendance consiste désormais à intégrer du matériel robuste, comme des portes de sécurité, des serrures électromécaniques et des systèmes d'ouverture de portes, connectés à un système de contrôle

d'accès sur des logiciels modernes. Les blocs-portes sont donc désormais munis de tout un éventail de nouvelles fonctions. Or, plus ces fonctions sont nombreuses, plus la solution est complexe, ce qui impose de fortes exigences en termes de compatibilité entre chaque unité.



L'intelligence dans les produits de sécurité de la porte

Hi-O est une nouvelle technologie standardisée de sécurité et de contrôle des équipements de porte. Hi-O permet l'interconnexion, soit la communication entre tous les dispositifs impliqués dans une solution de sécurité des accès. Ils parlent tous la même langue, quelle que soit la marque du système. Cette caractéristique est non seulement synonyme d'une plus grande sécurité, mais également d'une bien plus grande simplicité dans la gestion et le contrôle au quotidien.

Dans sa version câblée, le protocole Hi-O est basé sur un environnement CAN (Controller Area Network), qui représente un standard de communication fiable et éprouvé, utilisé depuis longtemps dans la plupart des voitures d'aujourd'hui, ainsi que dans de nombreux autres produits industriels ou de consommation. Aujourd'hui, plus d'un milliard de dispositifs CAN sont présents sur le marché.

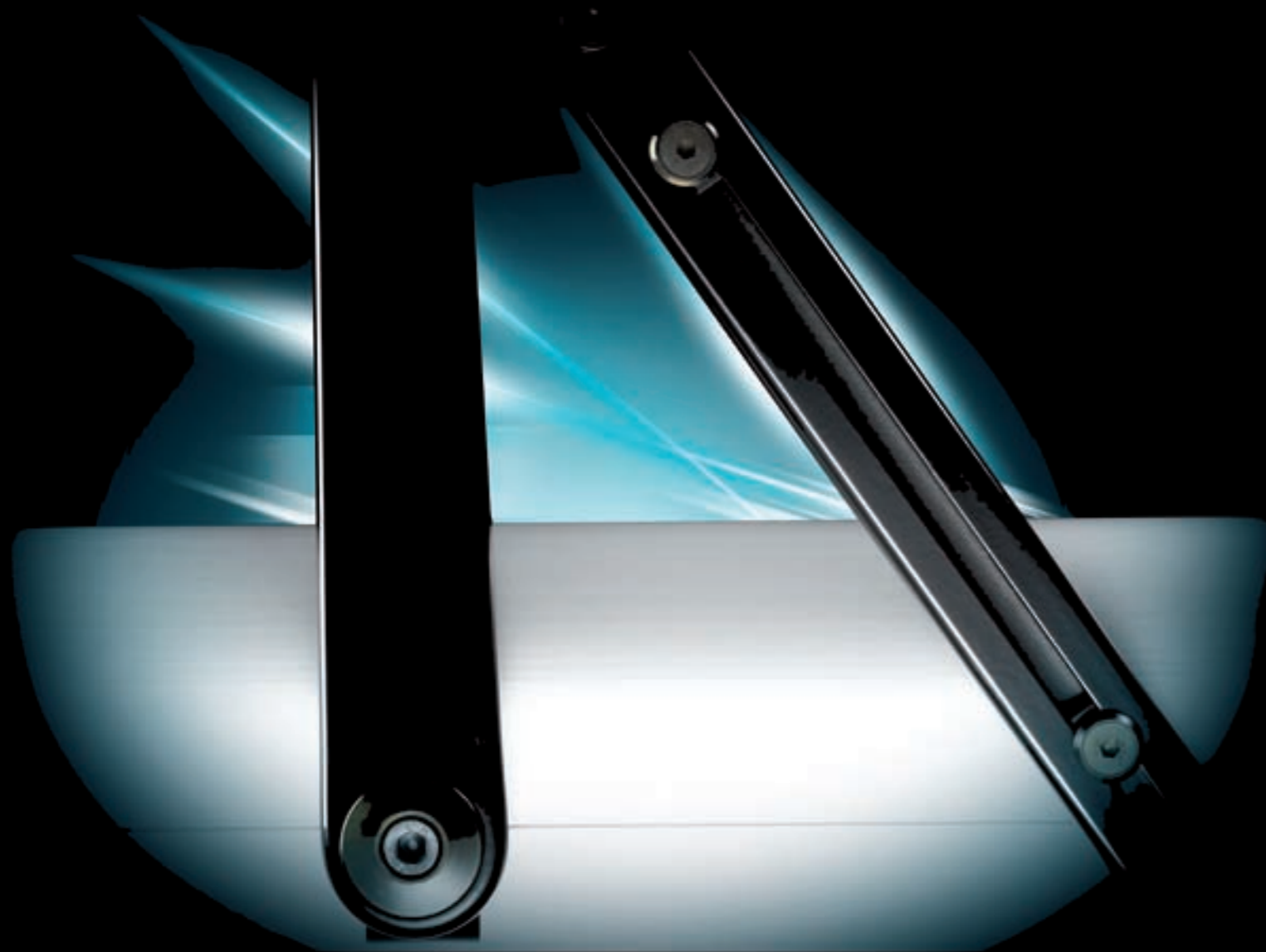
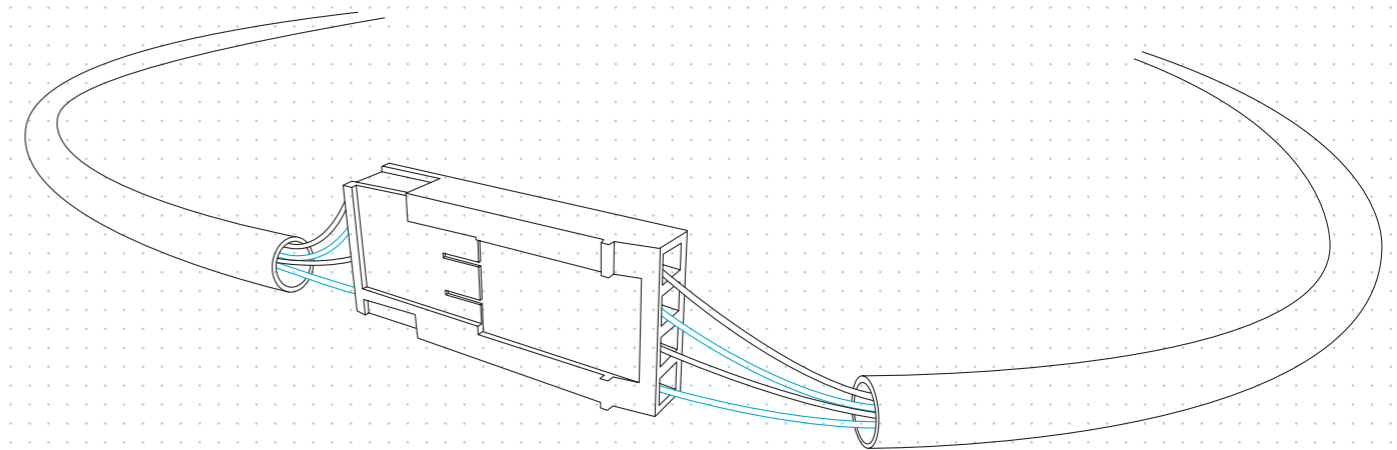


Un système évolutif, conçu pour durer

Hi-O est un système conçu pour durer, facile à installer et à configurer. Tous les équipements sont reliés à des connecteurs standards et à un câble à quatre fils, qui fait le tour de la porte. L'ajout de nouvelles pièces ou leur remplacement ne pose aucun problème. L'ensemble du système fonctionne sur le principe du plug and play : les nouveaux composants s'intègrent au système,

de la même manière qu'un périphérique USB est compatible avec un PC.

Les principes de la technologie CAN sont utilisés dans de nombreux secteurs industriels, et de plus en plus dans des applications d'environnement réseau pour portes.



Une meilleure sécurité avec un suivi et une détection des pannes simplifiés

La différence essentielle entre les systèmes Hi-O et les systèmes classiques, réside dans la convivialité. La configuration et le suivi du système sont bien plus faciles à mettre en œuvre et à visualiser, ce qui accroît d'autant plus la sécurité. Etant donné que Hi-O est basé sur un réseau, et que les unités communiquent entre elles, il est facile de connaître la situation en lisant simplement ces communications. Cette lecture s'effectue via le Hi-O Manager, un programme PC qui fournit

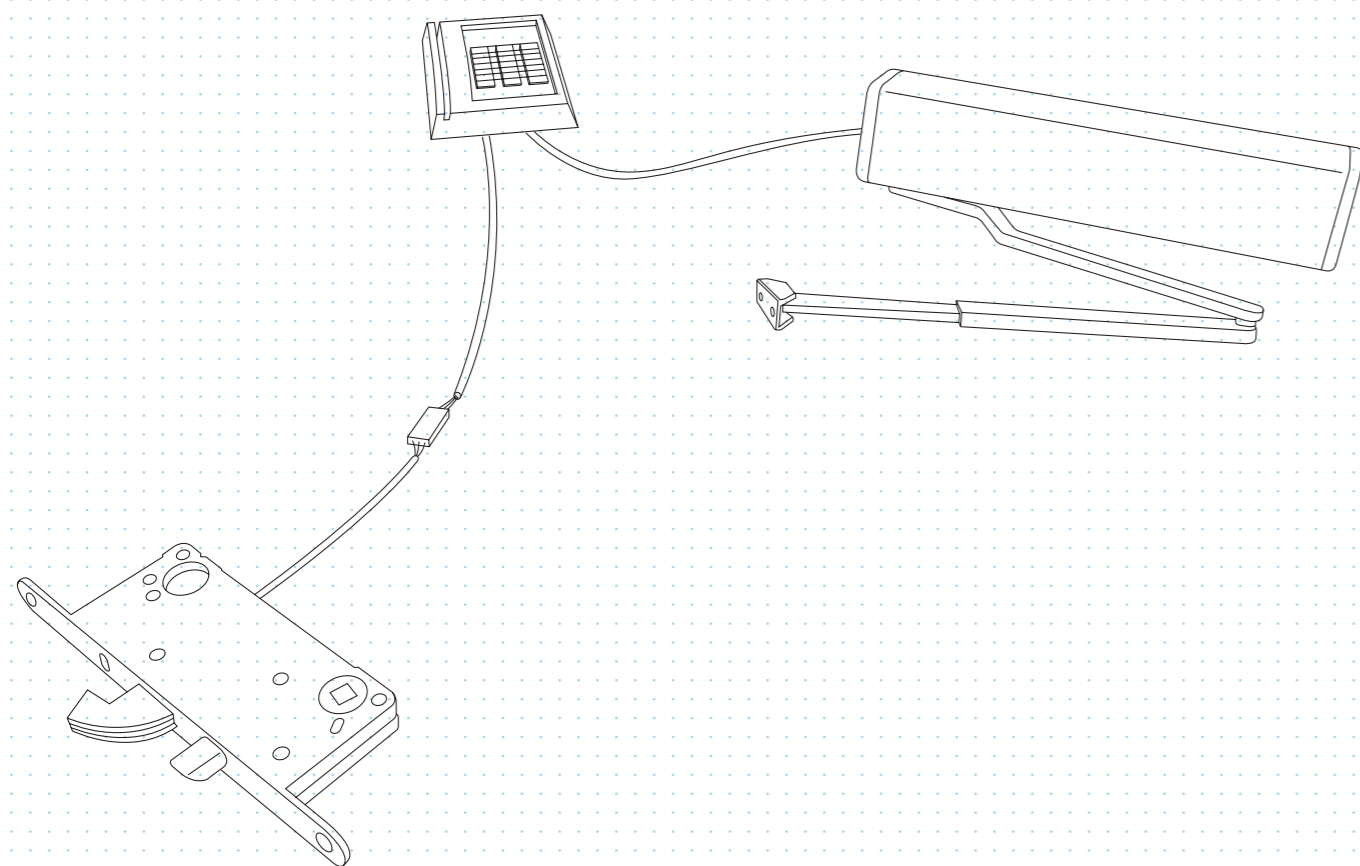
une représentation graphique claire des unités et des paramètres du système. La présentation graphique d'Hi-O Manager comporte des boîtes de dialogue qui permettent de régler toutes les préférences : délais d'ouverture, délais d'attente, signaux d'alarme, activation et désactivation des fonctionnalités, etc. Il est tout aussi facile de configurer chaque unité du réseau de la porte.



Des informations claires et des statistiques de tous les événements

Les fonctions de contrôle des portes peuvent servir différents objectifs, comme le recueil de statistiques afin de définir l'entretien adapté. La gestion à distance de la porte au moyen d'Hi-O permet de planifier plus facilement les interventions d'entretien, dans la mesure où

le système délivre, à la personne responsable, toutes les informations nécessaires concernant l'utilisation de chaque porte. Cette caractéristique signifie également qu'un technicien d'entretien peut apporter les bonnes pièces et les équipements nécessaires à son intervention.



Lecteur de badge :

Bonjour, j'ai vérifié un badge autorisé, ouvrez la porte.

Serrure : OK, je déverrouille.

Dispositif d'ouverture :

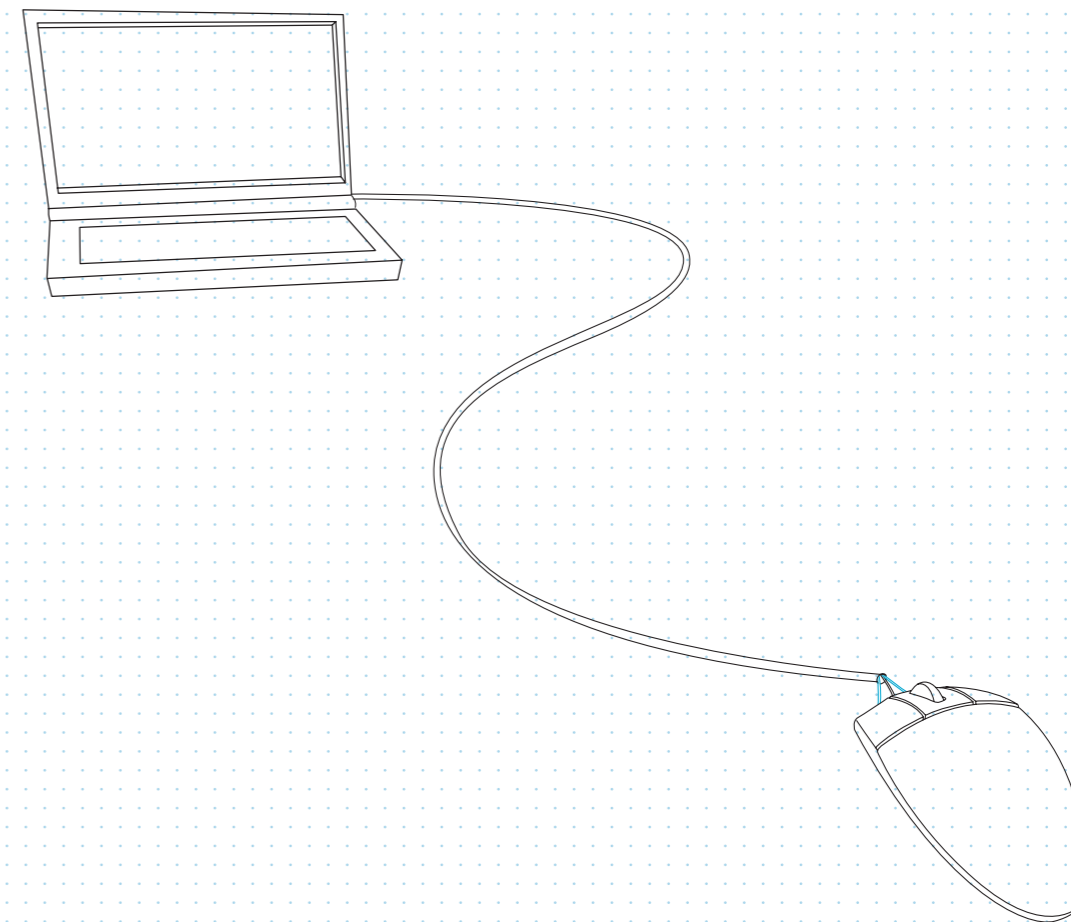
Très bien, j'ouvre la porte.

Ajoutez ou remplacez facilement les unités

Repérer l'origine d'une panne est désormais facile : il suffit d'ouvrir une session sur un ordinateur relié au réseau et de saisir un mot de passe. Hi-O Manager identifie comme défectueuses toutes les unités qui ne fonctionnent pas correctement. Une fois un composant défectueux identifié, il est facile à remplacer, étant donné que tout est basé sur le principe du plug and play. La nouvelle pièce, branchée au moyen du câble à quatre fils, s'identifie immédiatement dans le réseau et commence à fonctionner conformément à ses paramètres par défaut.

Hi-O permet aux utilisateurs et autres personnes concernées de réaliser une économie globale encore plus importante

Un environnement de porte intelligent, contrôlé par Hi-O, offre au gestionnaire de nouvelles fonctionnalités et un contrôle simplifié des systèmes de sécurité. Il est facile à installer, évolutif et conçu pour durer. Il est possible d'ajouter facilement de nouvelles unités, grâce au principe du plug and play, elles s'identifient automatiquement au système comme le feraient des périphériques USB. Mise en œuvre dans l'ensemble de l'industrie automobile, la technologie CAN permet de garantir des gains d'exploitation et une durabilité pendant de longues années.



Comme Hi-O est basé sur un réseau et que les unités communiquent entre elles, il est possible de connaître la situation du système en lisant simplement ces communications.

