

# Flexystack 250



Le système FLEXYSTACK 250 consiste en une paroi mobile comportant des panneaux suspendus.

Le système convient aussi bien pour des parois intérieures que pour des parois extérieures.

Les panneaux sont maniés individuellement et manuellement pour être installés dans leur position de rangement et ouvrir la totalité de la baie.

Le rangement peut être réalisé de façon à ce que les panneaux restent hors de vue ou même rangés dans un emplacement à part, sans gêner l'ouverture.

FLEXYSTACK 250 est une paroi mobile, jusqu'à 250 kg par panneau, le rail a un design esthétique et le corps des rouleaux est en acier inoxydable avec une bande de roulement qui réduit le bruit.

The FLEXYSTACK 250 system consists of a mobile partition comprising suspended panels.

Without floor guide, the system is suitable for both internal and external partitions. Each panel is placed manually into its storage position so that the entire bay can be opened up.

The panels can be stored in such a way that they are out of sight or even stored in a separate location, without obstructing the entrance.

FLEXYSTACK 250 is a stacking door system, up to 250 kgs per panel, the track profile has an aesthetic design, the wheels of the stainless steel hangers are covered with a noise reducing material.

## LES + PRODUITS

Grandes ouvertures

Modulable

Pas de guidage au sol

Large opening

Modularity

No floor guide



Alu. anodisé argent brossé  
Brushed anodised alu. silver



Aluminium anodisé aninox  
Brushed anodised alu. aninox



Laqué RAL  
Lacquered RAL

### Caractéristiques techniques

#### FLEXYSTACK 250

- Poids maximum 250 kg par panneau
- Hauteur maximum 3000 mm
- Pour l'épaisseur en verre 10 mm et 12 mm, aucune préparation en verre requise

### Technical features

#### FLEXYSTACK 250

- Maximum weight 250 kg per panel
- Maximum door height 3000 mm
- For glass thickness 10 mm and 12 mm, no glass preparation required

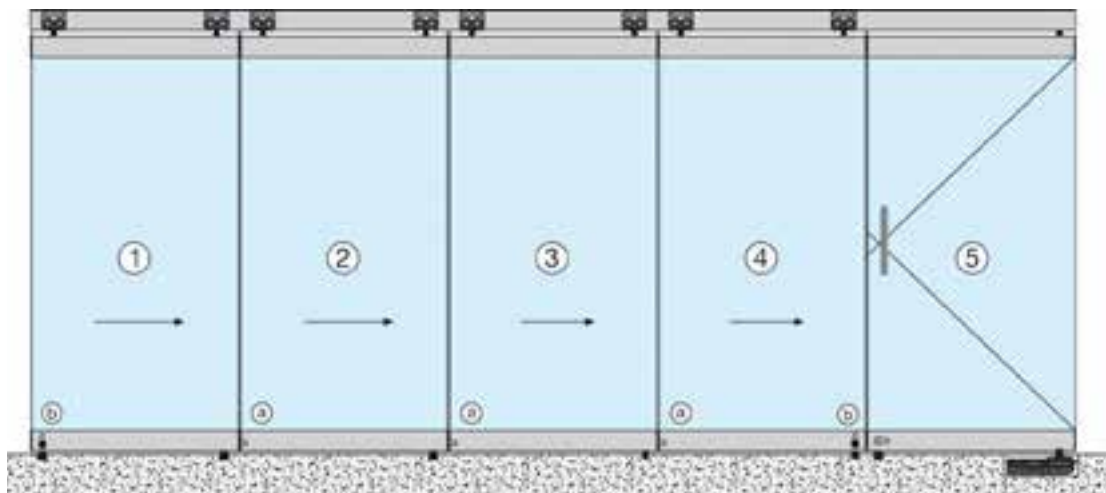




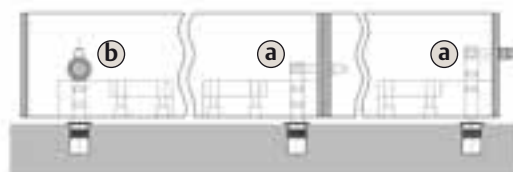
Chariot / Trolley



Aiguillage / Panel di-  
verter



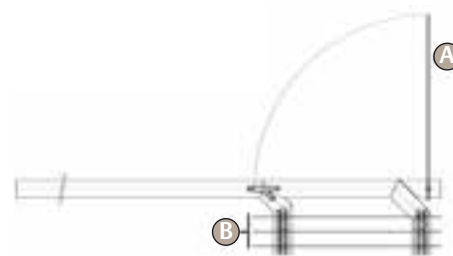
**Fermetures : différentes possibilités**  
*Locking : different possibilities*



**Le rangement à 90°**  
*The 90° degree stacking arrangement*



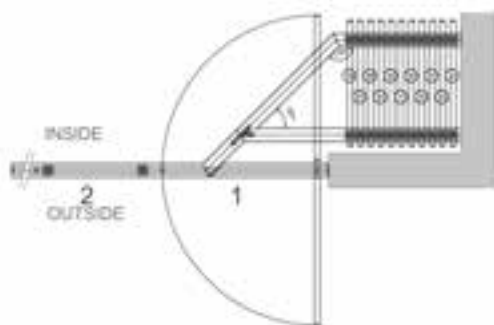
Les panneaux sont rangés avec un angle droit  
au regard du rail principal.  
*Panels are stacked at a right angle with the main profile.*



Les panneaux sont rangés parallèles au regard  
du rail principal.  
*Panels are stacked parallel with the main profile.*

**A** Porte va-et-vient fixe sur pivot de sol ou pivot libre.  
*Fixed swing door on floor closer or on a free swing pivot.*

**B** Panneaux coulissants  
*Sliding panels.*



Panneaux rangés derrière un mur. Le premier panneau  
est une porte fixe sur frein ou pivot libre.

*Panels are stacked behind a wall. First panel is a swing door.*

**Pour chaque situation spécifique nous offrons une solution !**  
*A solution for all situations !*



Coupe du profilé (panneau coulissant) FLEXYSTACK 250  
Cross section (sliding panel) FLEXYSTACK 250

