

Profil pour
pare baignoires
*Hinged profile
for bath screens*

Filéo

Caractéristiques techniques

- Système de came levante intégrée pour un dégagement aisé du joint de seuil
- Profil recoupable longueur 1520 mm embouts compris
- Pour verre trempé de 6 mm (non fourni)
- Montage sur 3 encoches
- Largeur de porte maxi 1000 mm
- Poids maxi par porte 25 kg
- Livré avec joint bas de porte 1809.66.0
- Réglage de l'angle de la porte par tranche de 22,5°

Technical features

- Rising system for a better bottom sealing strip release
- Profile can be cut down to length 1520 mm with top and bottom end caps
- For 6 mm thick toughened glass (not supplied)
- Assembled onto 3 notches
- Door width maximum 1000 mm
- Maximum weight per door 25 kg
- Supplied with sealing strip for bottom of door 1809.66.0
- Angle of door adjustable by sections of 22,5°

LES + PRODUITS

The + product

Esthétique

Grande qualité
de finitions

Étanchéité optimisée

Joint passant

Système
de came levante
intégrée pour
un dégagement aisé
du joint de seuil

Attractive

High quality finishes

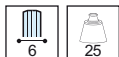
Optimized sealing

Full sealing strip

Rising system for
a better bottom
sealing strip release

2720.**.2L15

Références / References



Profil articulé pour pare baignoire lg 1520 mm
Hinged profile for bath screens 1520 mm length



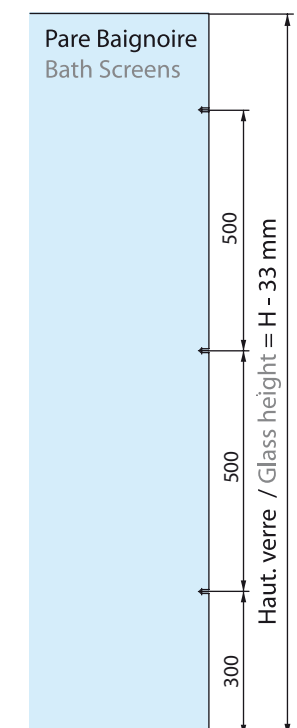
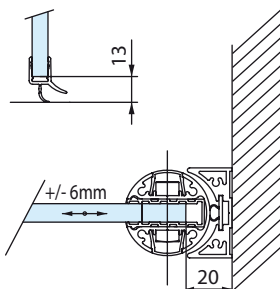
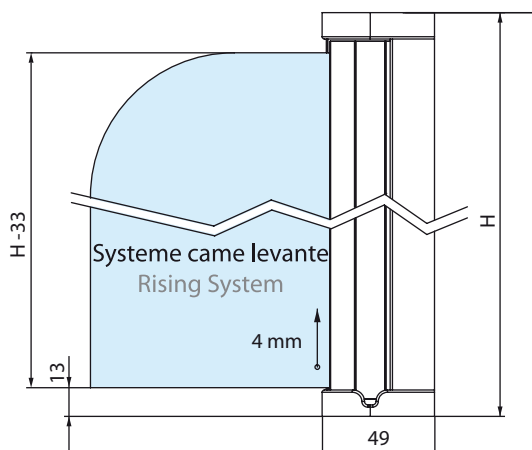
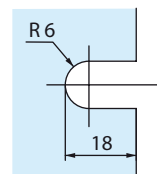
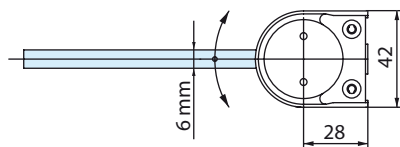
Alu poli brillant
Polished aluminium



Laqué Blanc 9010
Lacquered white RAL 9010

2720.13.2L15

2720.51.2L15



Profil pour
pare baignoires
*Hinged profile
for bath screens*

**B
A
I
N**



Profil pour
pare douches
*Hinged profile
for shower doors*

Filéo

Caractéristiques techniques

- Système de câme levante intégrée pour un dégagement aisé du joint de seuil
- Profil recoupable longueur 2220 mm embouts compris
- Pour verre trempé de 6 ou 8 mm (non fourni)
- Montage sur 4 encoches
- Largeur de porte maxi 800 mm
- Poids maxi par porte 30 kg
- Livré avec joint bas de porte 1809.66.0
- Réglage de l'angle de la porte par tranche de 22,5°

Technical features

- Rising system for a better bottom sealing strip release
- Profile can be cut down to length 2220 mm with top and bottom end caps
- For 6 or 8 mm thick toughened glass (not supplied)
- Assembled onto 4 notches
- Door width maximum 800 mm
- Maximum weight per door 30 kg
- Supplied with sealing strip for bottom of door 1809.66.0
- Angle of door adjustable by sections of 22,5°

2720.**.2L22

Références / References



Alu poli brillant
Polished aluminium



Laqué Blanc 9010
Lacquered white RAL 9010

Profil articulé pour pare douche lg 2220 mm

Hinged profile for shower doors 2220 mm length

2720.13.2L22

2720.51.2L22

LES + PRODUITS
The + product

Esthétique

Grande qualité
de finitions

Étanchéité optimisée

Joint passant

Système
de câme levante
intégrée pour
un dégagement aisé
du joint de seuil

Attractive

High quality finishes

Optimized sealing

Full sealing strip

Rising system for
a better bottom
sealing strip release

2720.**.3L22

Références / References



Alu poli brillant
Polished aluminium



Laqué Blanc 9010
Lacquered white RAL 9010

Profil articulé pour pare douche lg 2220 mm

Hinged profile for shower doors 2220 mm length

2720.13.3L22

2720.51.3L22

