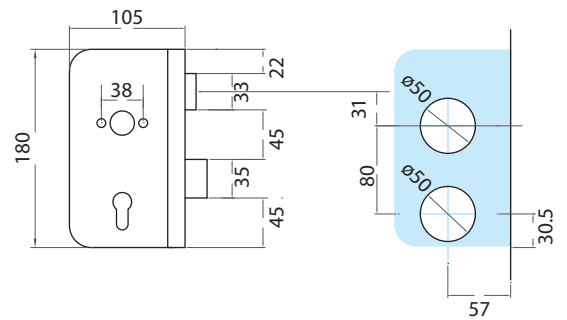
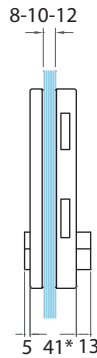
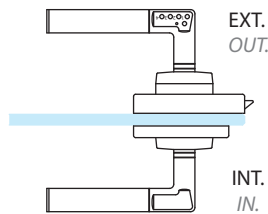


Contrôle d'accès
Access control

CODE HANDLE Lumira verticale



V360CHR.**



Références / References

*=10mm



Serrure DIN Droite avec poignées CODE HANDLE
DIN Right lock and CODE HANDLE

Aluminium anodisé argent brossé
Brushed anodised alu. silver

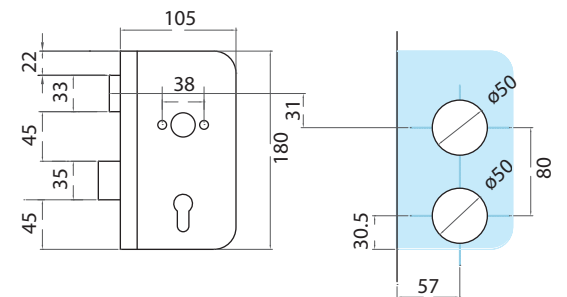
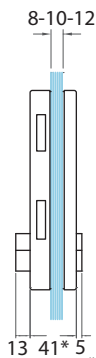
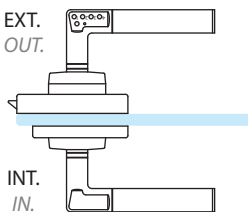
Inox Brossé
Brushed stainless steel

V360CHR.12

V360CHR.15

Livrée avec une gâche plate V2140.2.15
Supplied with strike plate V2140.2.15

V370CHL.**



Références / References

*=10mm



Serrure DIN Gauche avec poignées CODE HANDLE
DIN Left Lock and CODE HANDLE

Aluminium anodisé argent brossé
Brushed anodised alu. silver

Inox Brossé
Brushed stainless steel

V370CHL.12

V370CHL.15

Livrée avec une gâche plate V2140.2.15
Supplied with strike plate V2140.2.15

LES + PRODUITS

The + product

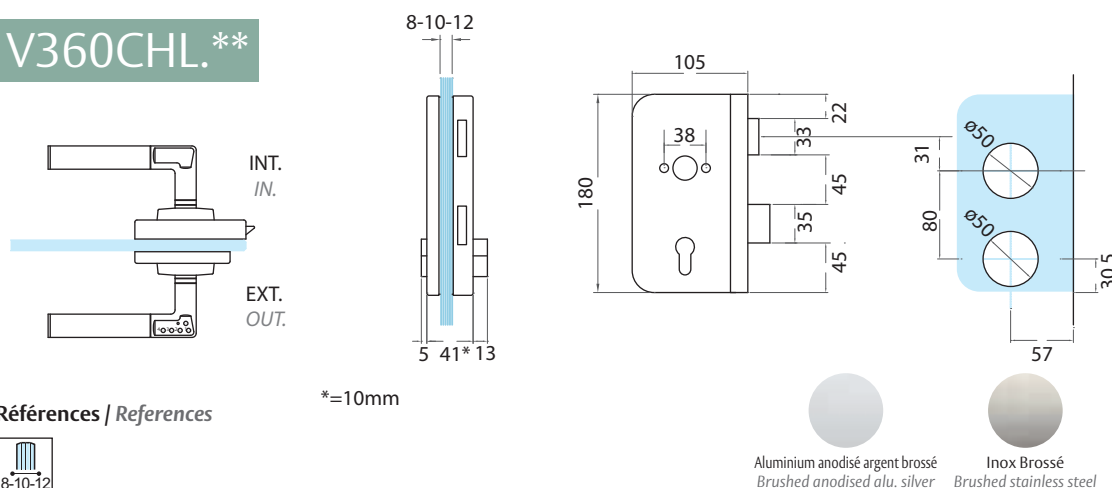
Sécurité
personnalisée

Personalised security

Fonctionne en toute autonomie, avec seulement 2 piles (incluses dans la béquille).
Ne nécessite pas de câblage ou de réservation.
Prévient les risques d'enfermement par sa fonction de sortie toujours libre.
Inclue une fonction de verrouillage automatique au bout de 9 secondes.
Autonomie de 100000 manœuvres.
Indicateur de batterie faible : témoin lumineux clignotant en rouge à 500 manœuvres restantes.

Operating independently using only 2 batteries (included in the handle).
Does not require wiring or reservation.
It's function of allowing free exit prevents risk of being trapped.
Includes an automatic closure triggered after 9 seconds.
Independence for 100000 actions.
Indicator of low battery power: red intermittent light shows when 500 actions left.

V360CHL.**



Références / References



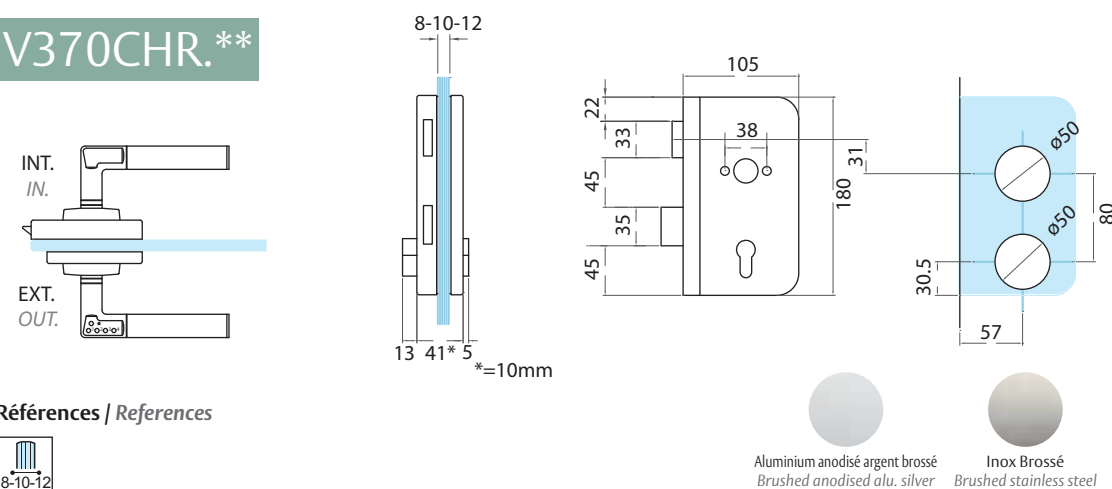
Serrure DIN Droite avec poignées CODE HANDLE
DIN Right lock and CODE HANDLE

V360CHL.12

V360CHL.15

Livrée avec une gâche plate V2140.2.15
Supplied with strike plate V2140.2.15

V370CHR.**



Références / References



Serrure DIN Gauche avec poignées CODE HANDLE
DIN left lock and CODE HANDLE

V370CHR.12

V370CHR.15

Livrée avec une gâche plate V2140.2.15
Supplied with strike plate V2140.2.15

Contrôle d'accès
Access control

CODE HANDLE

Lumira horizontale

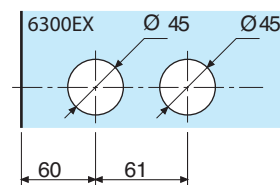
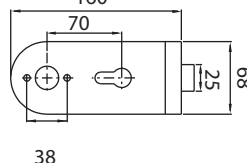
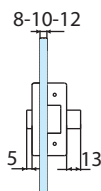
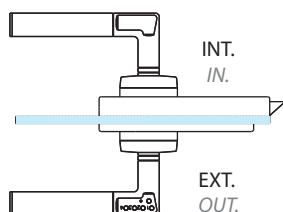


LES + PRODUITS
The + product

Sécurité
personnalisée

Personalised security

V310CHOL.**



Références / References



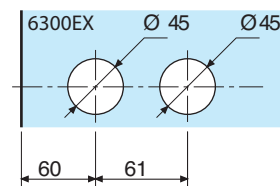
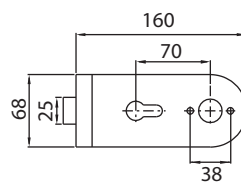
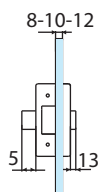
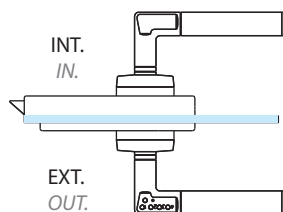
Serrure de milieu DIN droite avec poignées CODE HANDLE
DIN right lock and CODE HANDLE



V310CHOL.12

V310CHOL.15

V310CHOR.**



Références / References



Serrure de milieu DIN Gauche avec poignées CODE HANDLE
DIN left lock and CODE HANDLE



V310CHOR.12

V310CHOR.15